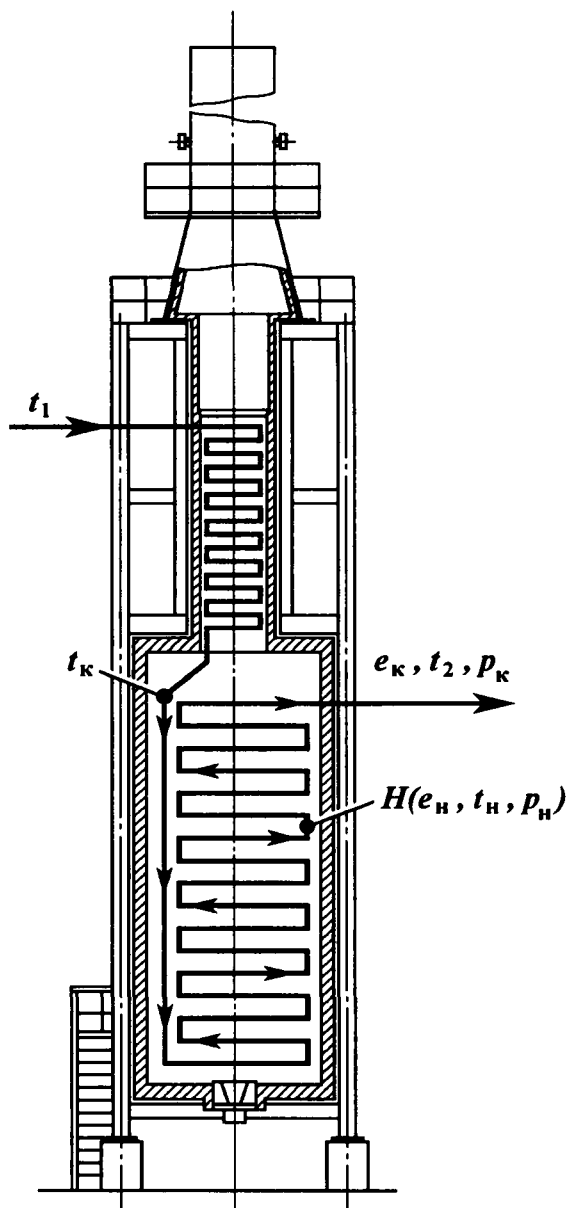


Рис. XXI-23. Схема, поясняющая обозначения к гидравлическому расчету трубчатой печи



$$\frac{\rho M}{\rho_n} = 848T.$$

Для фракций, находящихся в паровой фазе и имеющих средние температуры кипения в начале рассчитываемого участка T_0 и при выходе из печи T_k , молекулярные массы соответственно равные M_0 и M_k , среднюю плотность при давлении 10^5 Па можно найти из выражения